

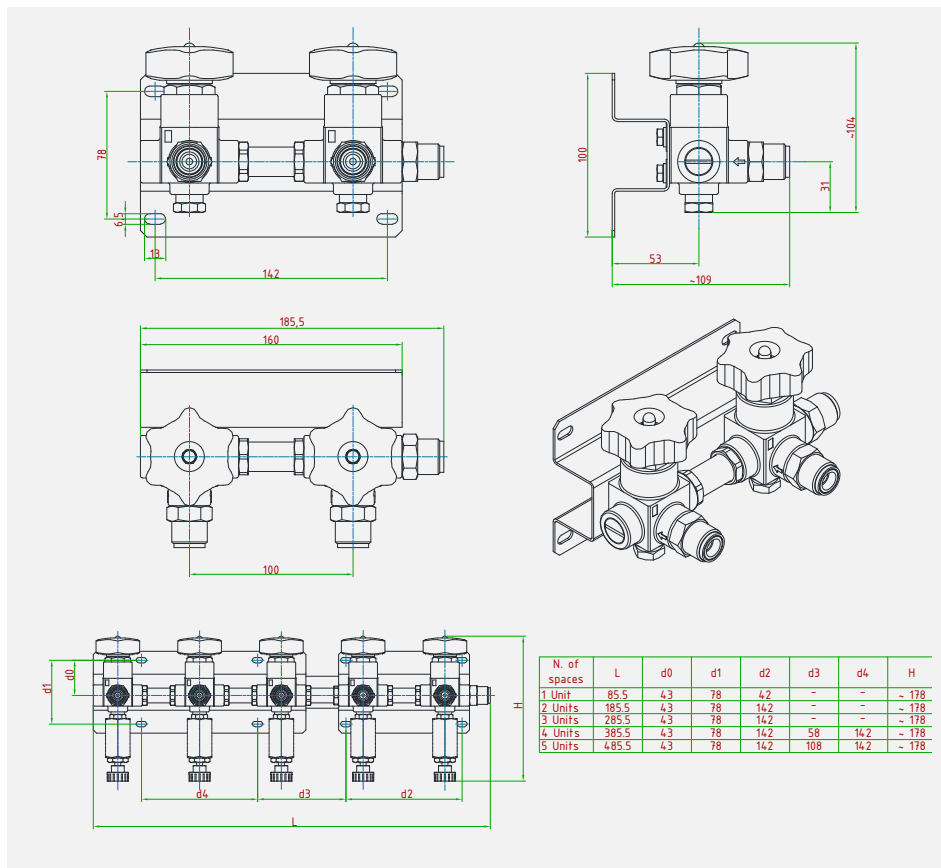


Rampa modulare per il collegamento di più bombole al medesimo impianto, fino a un massimo di 6 ingressi. Ogni ingresso è dotato di una valvola di intercettazione con dispositivo di non ritorno.

Disponibile in modalità "rampa di carica" con 1 ingresso e fino a 6 uscite.

*Modular manifolds for connecting more cylinders to the same user, up to a maximum of 6 inlets. Each inlet has a shut-off valve equipped with a non-return system.*

*Available the "filling manifold" version, which has 1 inlet and up to 6 outlets.*



#### CARATTERISTICHE PRINCIPALI MAIN FEATURES

COMPATIBILITÀ COMPATIBILITY	Aria compressa • Gas tecnici e loro miscele Compressed air • Technical gases and their mixtures
PRESSIONE DI ESERCIZIO MASSIMA MAX. INLET PRESSURE	standard 220 bar    Disponibile fino a 300 bar
ATTACCHI A PROCESSO IN/OUT CONNECTION	W21,7x1/14" – M • W20x1/14" SX – M (In funzione del tipo di fluido • in function of fluid tupe)
TEMPERATURA DI ESERCIZIO WORKING TEMPERATURE	-20°+60°C (-4+140 °F) standard -60°C a +320°C (from -76 up to +608 °F) a richiesta / on request
KV (CEI EN 60534-2) CV (CEI EN 60534-2)	0,5 m3/h 0,6 US gal/min
PESO WEIGHT	1,3 • 2,8 • 4,2 • 5,8 • 7,3 • 8,8 kg (1 • 2 • 3 • 4 • 5 • 6 posti) 2,9 • 6,1 • 9,3 • 12,8 • 16 • 19,3 lb (1 • 2 • 3 • 4 • 5 • 6 inlets)
CLASSE DI TENUTA OTTURATORE PLUG LEAKAGE CLASS	Grado "A" (UNI EN 12266-1) "A" class (UNI EN 12266-1)
CERTIFICAZIONI CERTIFICATIONS	PED 2014/68/UE • ATEX 2014/34/UE
MATERIALE CORPO E PARTI INTERNE INTERNALS AND BODY MATERIAL	Ottone Brass
MATERIALE GUARNIZIONI SEALS MATERIAL	EPDM • FPM • FVMQ • FFKM
ACCESSORI ACCESSORIES	Microregolatore di spurgo • Pressostato Bleeder micro-regulator • Pressure switch
KIT RICAMBIO SPARE PARTS KIT	O-ring, otturatore assemblato, filtri O-rings, assembled plug, filters